

SO 41421 - Beskrivelse



Med forbehold om konstruksjonsendringer og tekniske endringer. Kan endres uten varsel

GPA Flowsystem A/S

Regnbueveien 9

NO-1405 Langhus

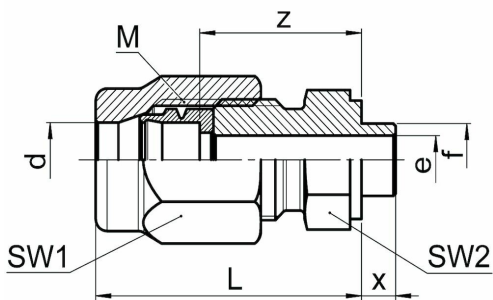
+47 (0)64-85 68 00

info@gpa.no

gpa.no

SO 41421 -

Teknisk spesifikasjon



Artikkelnr	d	bar	L	z	M	SW1	SW2	e	f	x
0181400060	4	125	21.5	14	10x1	12	10	3.4	6	3
0181400080	5	125	21.5	14	10x1	12	10	4	6	3
0181400100	6	250	21.5	14	10x1	12	10	4	6	3
0181400140	8	150	24	16	12x1	14	12	6	9	4
0181400180	10	125	27	17	14x1	17	14	8	11	5
0181400200	12	100	29	18	16x1	19	17	10	14	6
0181400240	13	40	33	20.5	20x1,5	24	22	11	17	6
0181400260	14	40	33	20.5	20x1,5	24	22	12	17	6
0181400280	15	40	33	20.5	20x1,5	24	22	13	17	6
0181400300	16	40	35.5	21.5	24x1,5	27	24	14	19	7
0181400320	17	40	35.5	21.5	24x1,5	27	24	15	19	7
0181400340	18	40	35.5	21.5	24x1,5	27	24	15	19	7

Med forbehold om konstruksjonsendringer og tekniske endringer. Kan endres uten varsel

GPA Flowsystem A/S

Regnbueveien 9

NO-1405 Langhus

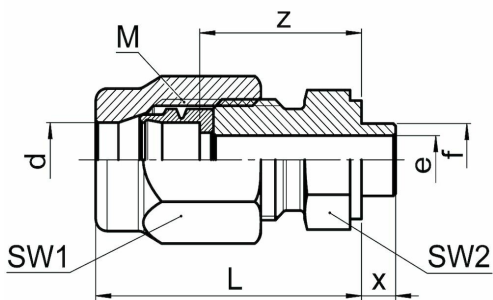
+47 (0)64-85 68 00

info@gpa.no

gpa.no

SO 41421 -

Teknisk spesifikasjon



Artikkelnr	d	bar	L	z	M	SW1	SW2	e	f	x
0181400360	19	25	41	23.5	28x1,5	32	30	16	23	7
0181400400	22	25	41	23.5	28x1,5	32	30	19	23	7
0181400120	6.35	250	21.5	14	10x1	12	10	4	6	3
0181400160	9.52	125	27	17	14x1	17	14	8	11	5
0181400220	12.7	40	33	20.5	20x1,5	24	22	11	17	6

Med forbehold om konstruksjonsendringer og tekniske endringer. Kan endres uten varsel

GPA Flowsystem A/S

Regnbueveien 9

NO-1405 Langhus

+47 (0)64-85 68 00

info@gpa.no

gpa.no